



No:FG0200711-2020



180021113460



中国认可
国际互认
检测
TESTING
CNAS L1177



(2018)国认监认字(571)号

检 验 报 告

TEST REPORT

认证委托人：广东敏华电器有限公司

产品型号名称：M-C-3/应急照明控制器

检验类别：型式试验

国家消防及阻燃产品质量监督检验中心（山东）

National Supervision and Inspection Center for Fire and Flame-retardant Product Quality (Shandong)

（山东省产品质量检验研究院）

国家消防及阻燃产品质量监督检验中心（山东）

National Supervision and Inspection Center for Fire and Flame-retardant Product Quality (shandong)

检 验 报 告

Test Report

共 15 页 第 1 页

产品名称	应急照明控制器	型号	M-C-3
认证委托人	广东敏华电器有限公司	检验类别	型式试验
生产者	广东敏华电器有限公司	生产日期	2020-01-16
生产企业	广东敏华电器有限公司	抽样者	/
抽样基数	/	抽样地点	/
样品数量	2 台	抽样日期	/
样品状态	完好	受理日期	2020-04-27
检验依据	GB17945-2010《消防应急照明和疏散指示系统》 CNCA-C18-01:2014《强制性产品认证实施规则 火灾报警产品》 CCCF-HZBJ-02《强制性产品认证实施细则 火灾报警产品 消防应急照明和疏散指示产品》		
检验项目	全部适用项目		
检验结论	<p>经按 GB17945-2010《消防应急照明和疏散指示系统》、CNCA-C18-01:2014《强制性产品认证实施规则 火灾报警产品》、CCCF-HZBJ-02《强制性产品认证实施细则 火灾报警产品 消防应急照明和疏散指示产品》检验，合格。</p> <p style="text-align: right;">  (检验单位章) 签发日期: 2020年6月2日 </p>		
备 注	1、本报告含封面及封二，“/”表示无内容，“—”表示不适用该样品。		

批准: 魏本祥

审核: 周伟

主检: 刘次次

国家消防及阻燃产品质量监督检验中心（山东）

检 验 报 告（续页）

共 15 页第 2 页

认证委托人	广东敏华电器有限公司		
通信地址	广东省江门市荷塘镇为民闲步工业区		
联系电话	0750-3739999	传真	0750-3735788
产品照片：			
			

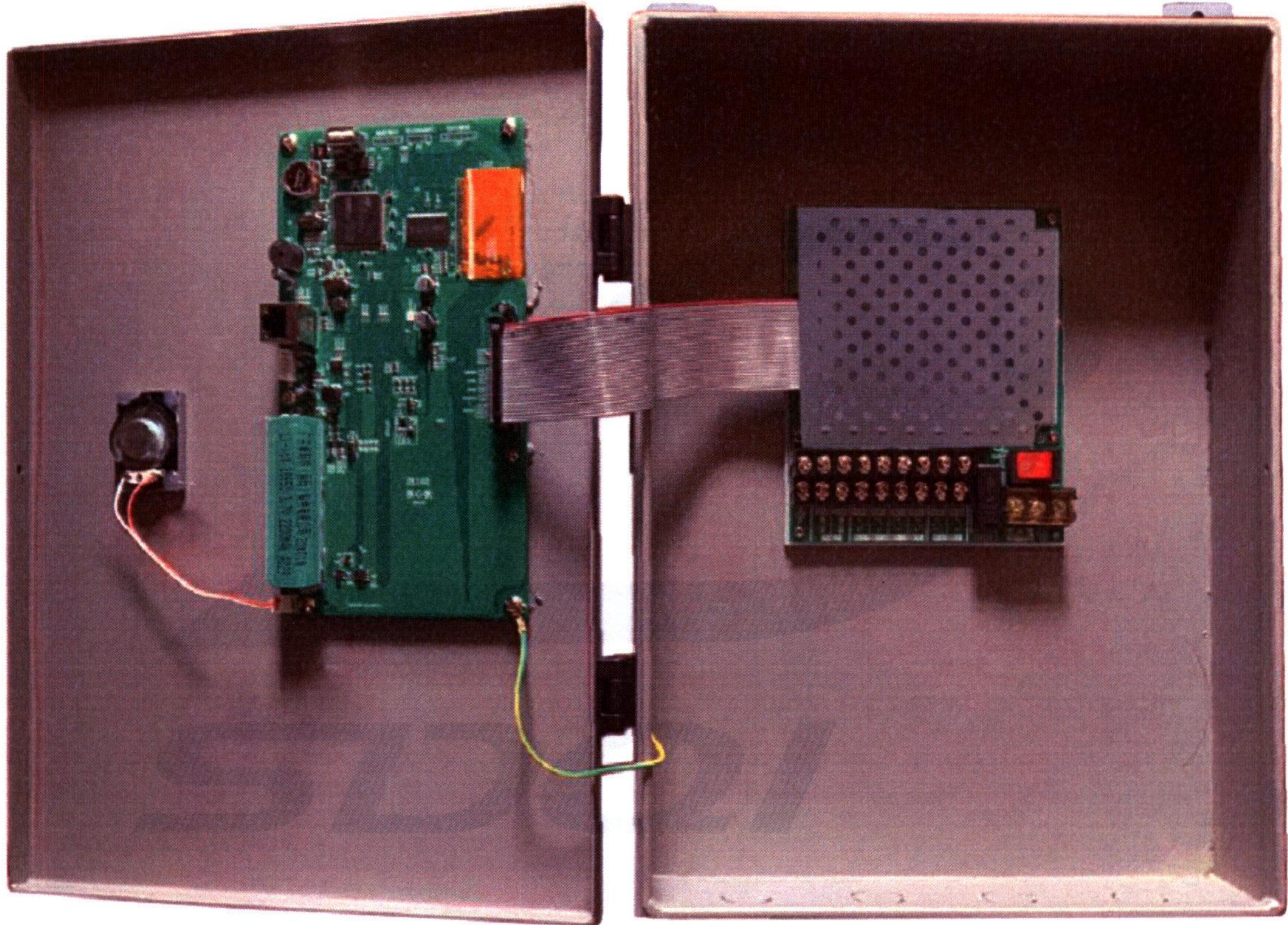


国家消防及阻燃产品质量监督检验中心（山东）

检 验 报 告（续页）

共 15 页第 3 页

产品内部照片：



国家消防及阻燃产品质量监督检验中心（山东）

检 验 报 告（续页）

共 15 页第 4 页

一、产品铭牌内容：

- 1) 产品名称：应急照明控制器
- 2) 型号：M-C-3
- 3) 执行标准号：GB17945-2010
- 4) 生产者：广东敏华电器有限公司
- 5) 生产企业：广东敏华电器有限公司
- 6) 生产地址：广东省江门市荷塘镇为民闲步工业区
- 7) 外壳防护等级：IP33
- 8) 额定电源电压：AC220V
- 9) 额定工作频率：50Hz
- 10) 主电功耗：15W
- 11) 产品制造日期和产品编号：有

二、产品特性描述

- 1) 外形材质：金属
- 2) 外形尺寸：355mm×258mm×79mm
- 3) 输出回路数量：2 个
- 4) 显示器类型：液晶显示屏
- 5) 电池：（类型）锂电池、（节数）1 节、（型号）A029、（单节电池容量）3.7V2200mAh
- 6) 与以下产品配接工作：

广东敏华电器有限公司生产的应急照明集中电源（消防应急灯具专用应急电源）、应急照明配电箱、集中控制型消防应急标志灯具、集中控制型消防应急照明灯具、集中电源集中控制型消防应急标志灯具、集中电源集中控制型消防应急照明灯具。

三、产品关键件描述：

电源的型号：ZK101
生产者名称：广东拿斯特（国际）照明有限公司

一致性检查结论：符合

国家消防及阻燃产品质量监督检验中心（山东）

检 验 报 告（续页）

共 15 页第 5 页

序号	检验项目	标准条款号	检验结果	结论	备注
1	试验前检查	7.1.4	满足标准要求。 自检功能试验方法：通过加速测试仪修改计时频率。	合格	/
2	标志	9	满足标准要求。	合格	/
3	使用说明书	10	满足标准要求。	合格	/
4	基本功能试验	7.2.4	满足标准要求。	合格	/
5	电压波动试验	7.5	满足标准要求。	合格	/
6	绝缘电阻试验	7.8	主电源输入端与壳体之间的绝缘电阻值(MΩ): 1# 大于 500 2# 大于 500	合格	/
7	接地电阻试验	7.9	接地电阻(Ω): 1# 0.01 2# 0.05	合格	/
8	耐压试验	7.10	满足标准要求。	合格	/
9	高温试验	7.11	基本功能正常。	合格	/
10	低温试验	7.12	基本功能正常。 试验后, 2#试样备电工作时间(min): 293	合格	/
11	恒定湿热试验	7.13	基本功能正常。	合格	/
12	振动试验	7.14	基本功能正常。	合格	/
13	静电放电抗扰度试验	7.16	基本功能正常。	合格	/
14	浪涌(冲击)抗扰度试验	7.17	基本功能正常。	合格	/
15	电源瞬变试验	7.18	基本功能正常。	合格	/

国家消防及阻燃产品质量监督检验中心（山东）

检 验 报 告（续页）

共 15 页 第 6 页

序号	检验项目	标准条款号	检验结果	结论	备注
16	电压暂降、短时中断和电压变化的抗扰度试验	7.19	基本功能正常。	合格	/
17	射频电磁场辐射抗扰度试验	7.20	基本功能正常。	合格	/
18	射频场感应的传导骚扰抗扰度试验	7.21	基本功能正常。	合格	/
19	电快速瞬变脉冲群抗扰度试验	7.22	基本功能正常。	合格	/
20	外壳防护等级试验	7.23	1#、2#试样的防护等级符合 IP33 要求。	合格	/

国家消防及阻燃产品质量监督检验中心（山东）

检 验 报 告（续页）

共 15 页第 7 页

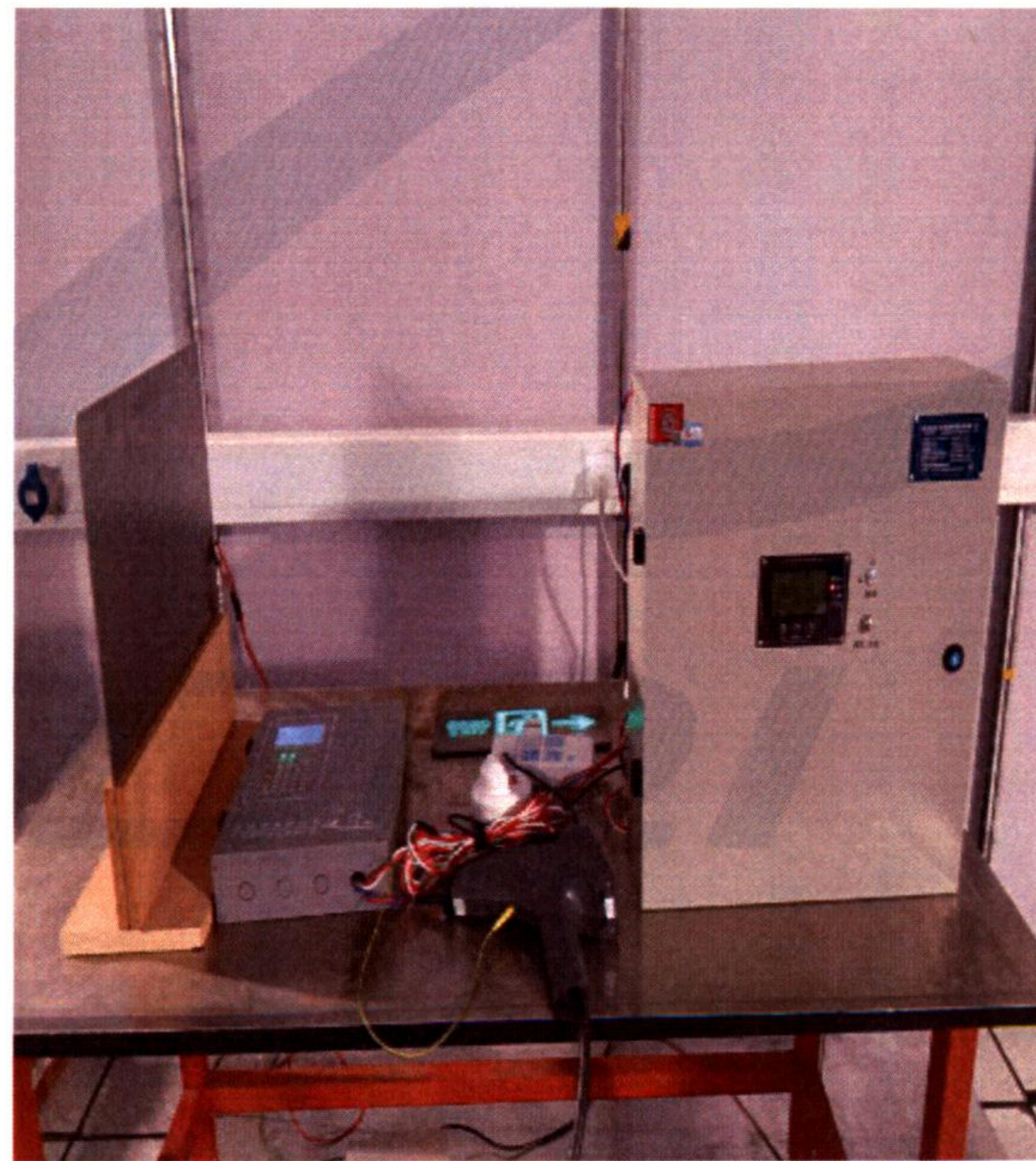
静电放电抗扰度试验布置示意图

1) 测试场地：试验室

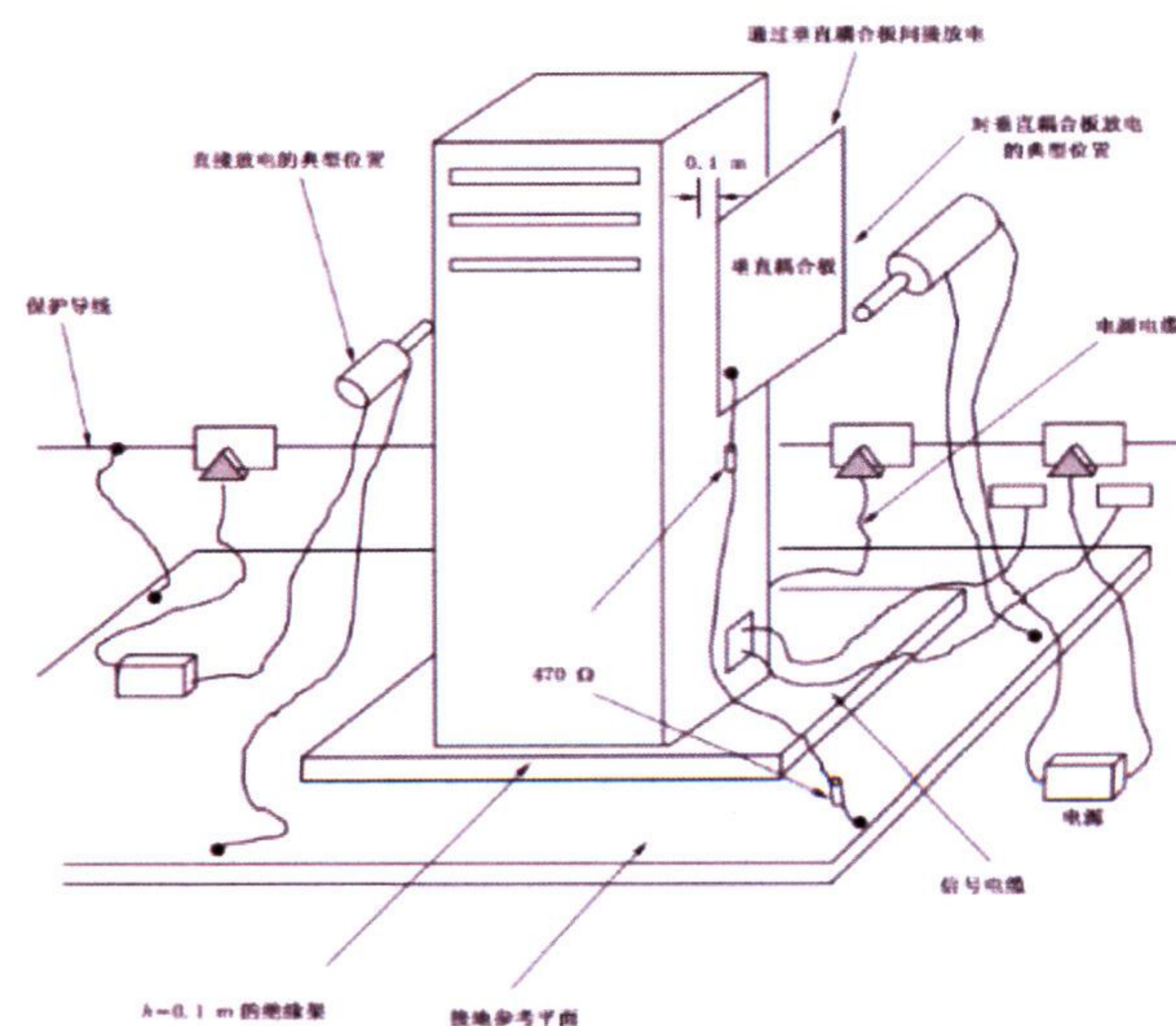
2) 仪器设备

设备名称	设备型号	设备精度	编号设备
放电枪	P30N	/	4363.1
放电模拟器	ESD 30N	/	4363.2
10 米法电波暗室及屏蔽室	SAC-10m	/	4370

3) 受试设备连接图



4) 试验布置示意图



国家消防及阻燃产品质量监督检验中心（山东）

检 验 报 告（续页）

共 15 页第 8 页

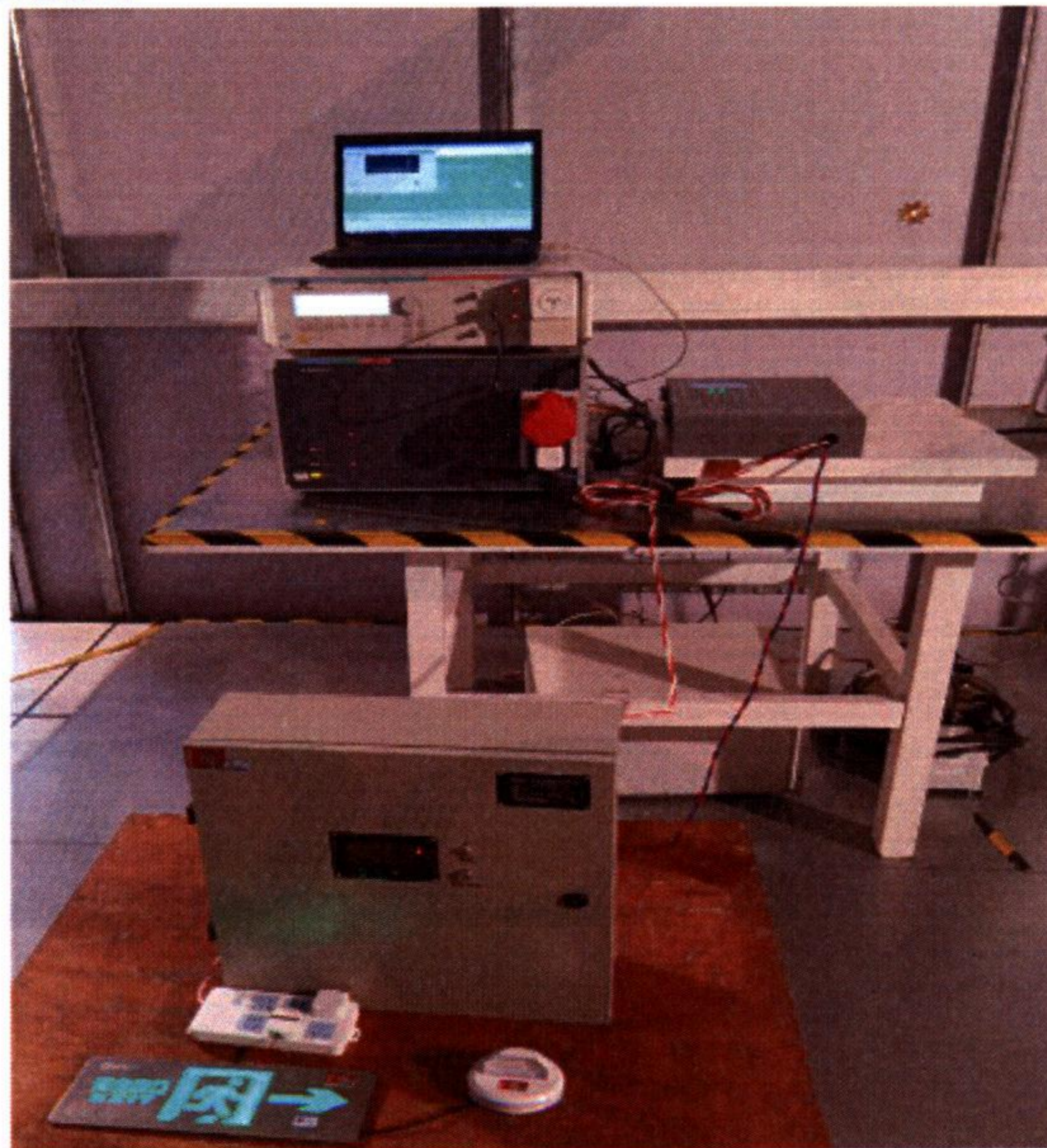
浪涌（冲击）抗扰度试验布置示意图

1) 测试场地：试验室

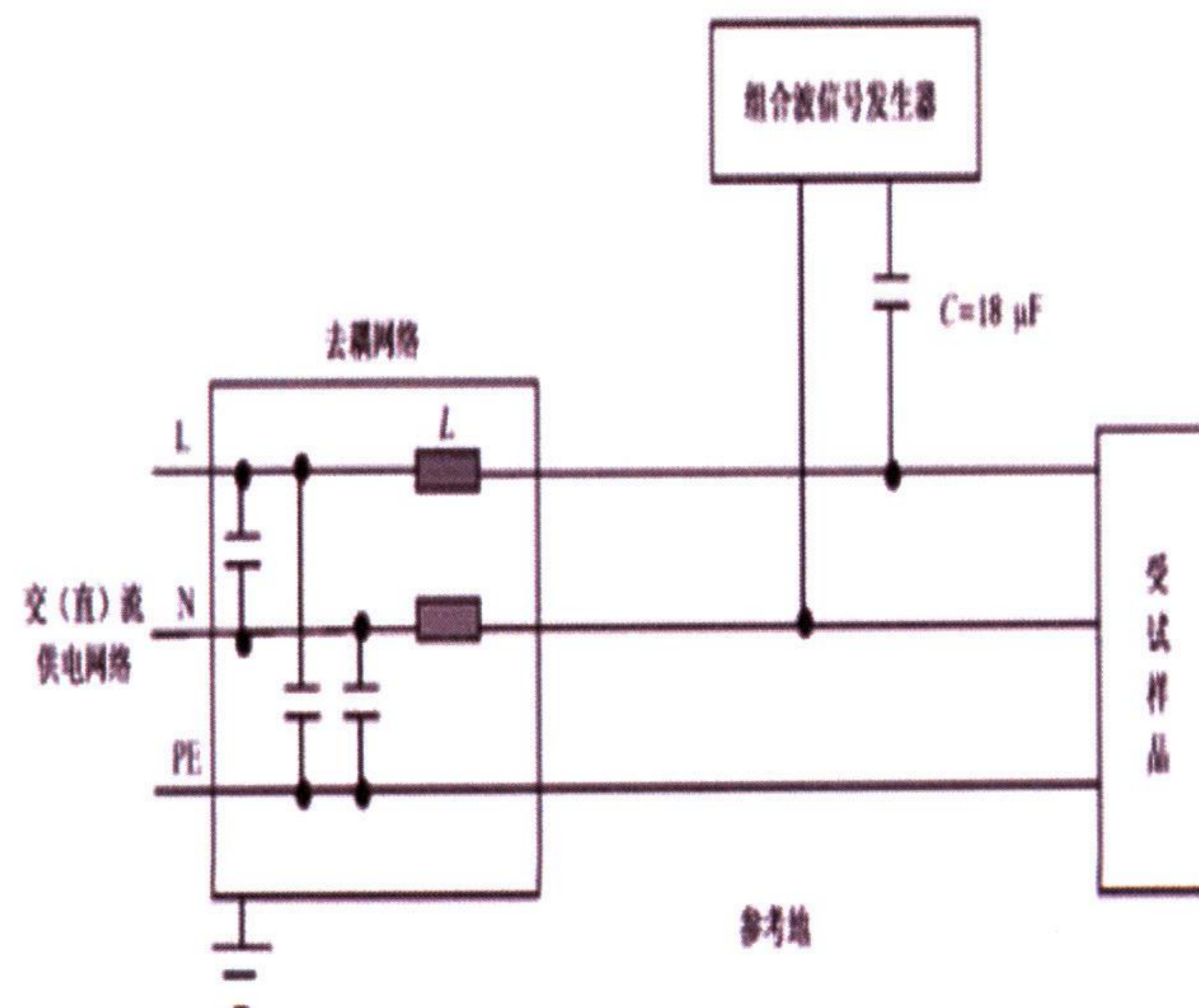
2) 仪器设备

设备名称	设备型号	设备精度	编号设备
综合模拟器	UCS500M4	/	3058.2
三相网络	CNI 503 A2	/	3058.4
10 米法电波暗室及屏蔽室	SAC-10m	/	4370

3) (AC 电源线) 受试设备连接图



4) (AC 电源线) 试验布置示意图

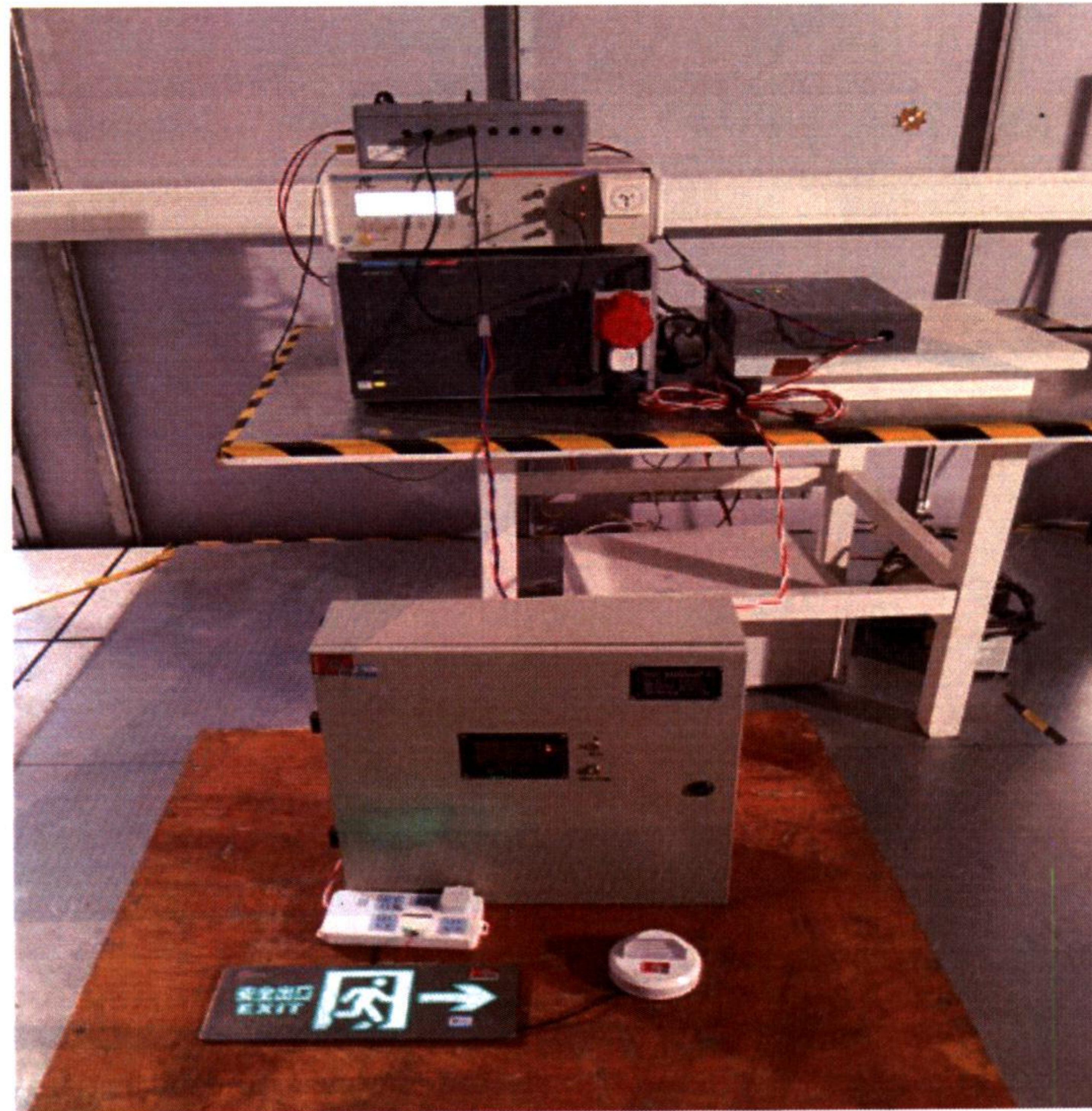


国家消防及阻燃产品质量监督检验中心（山东）

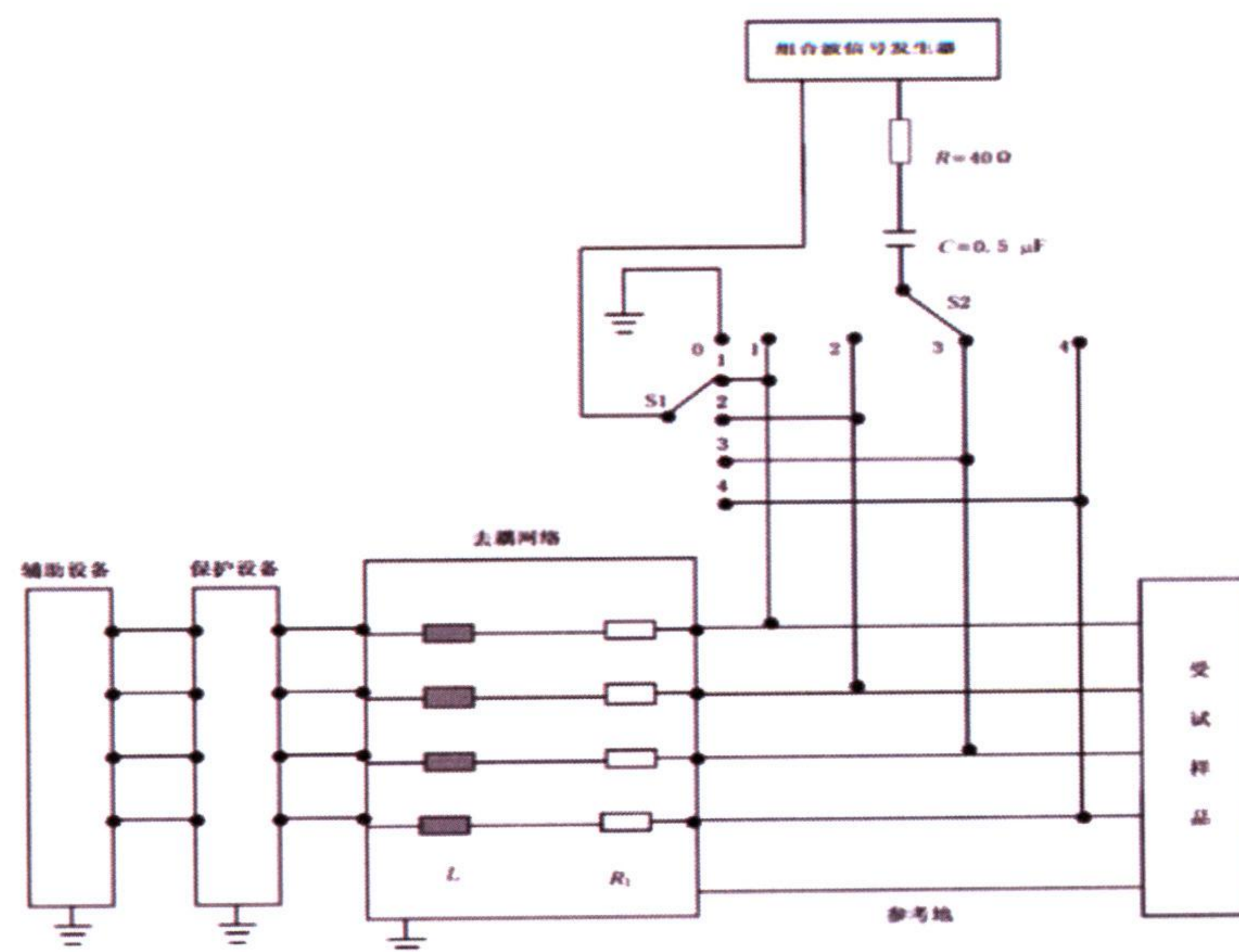
检 验 报 告（续页）

浪涌（冲击）抗扰度试验布置示意图

5) (其他连接线) 受试设备连接图



6) (其他连接线) 试验布置示意图



国家消防及阻燃产品质量监督检验中心（山东）

检 验 报 告（续页）

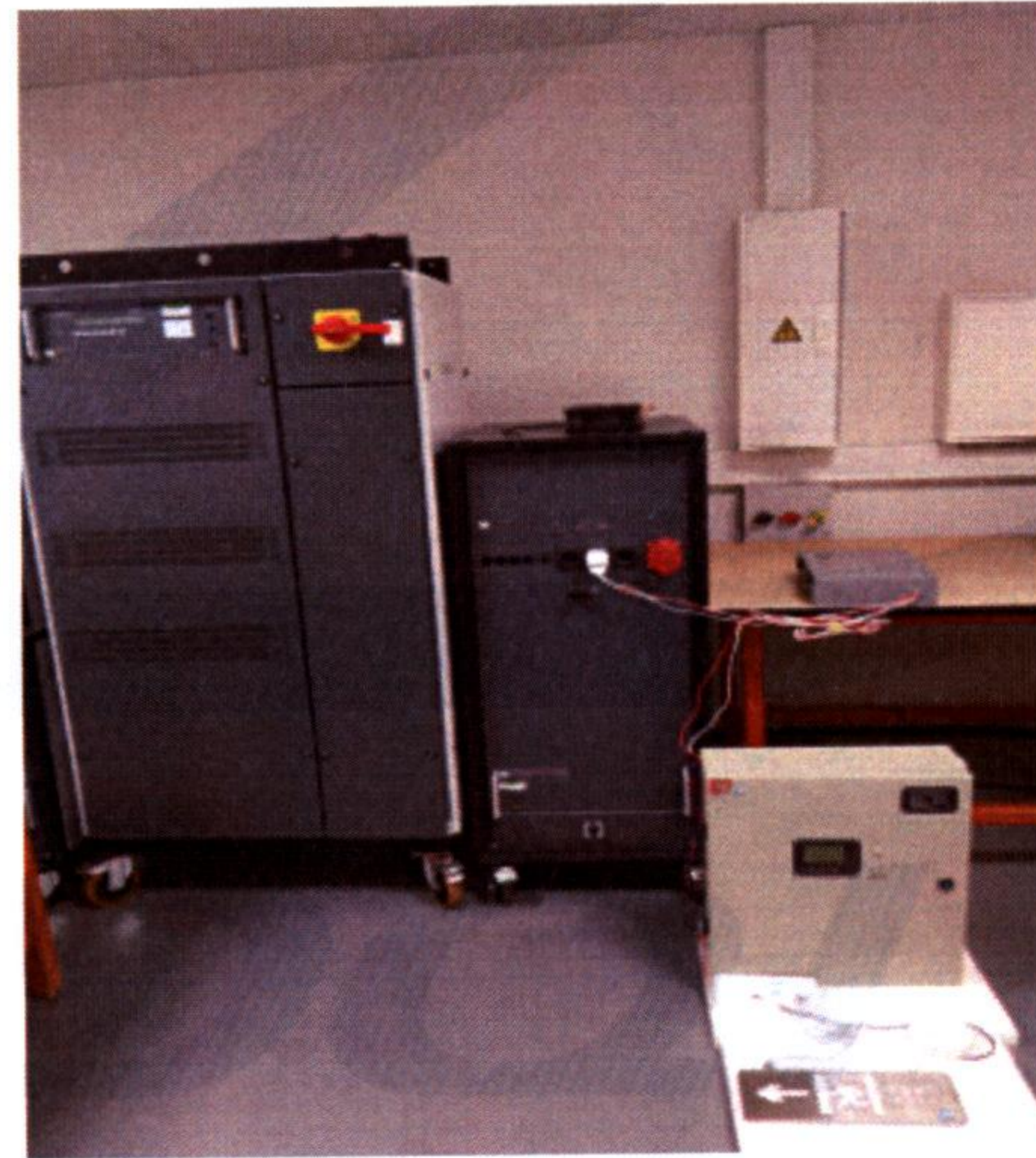
共 15 页第 10 页

电源瞬变试验布置示意图

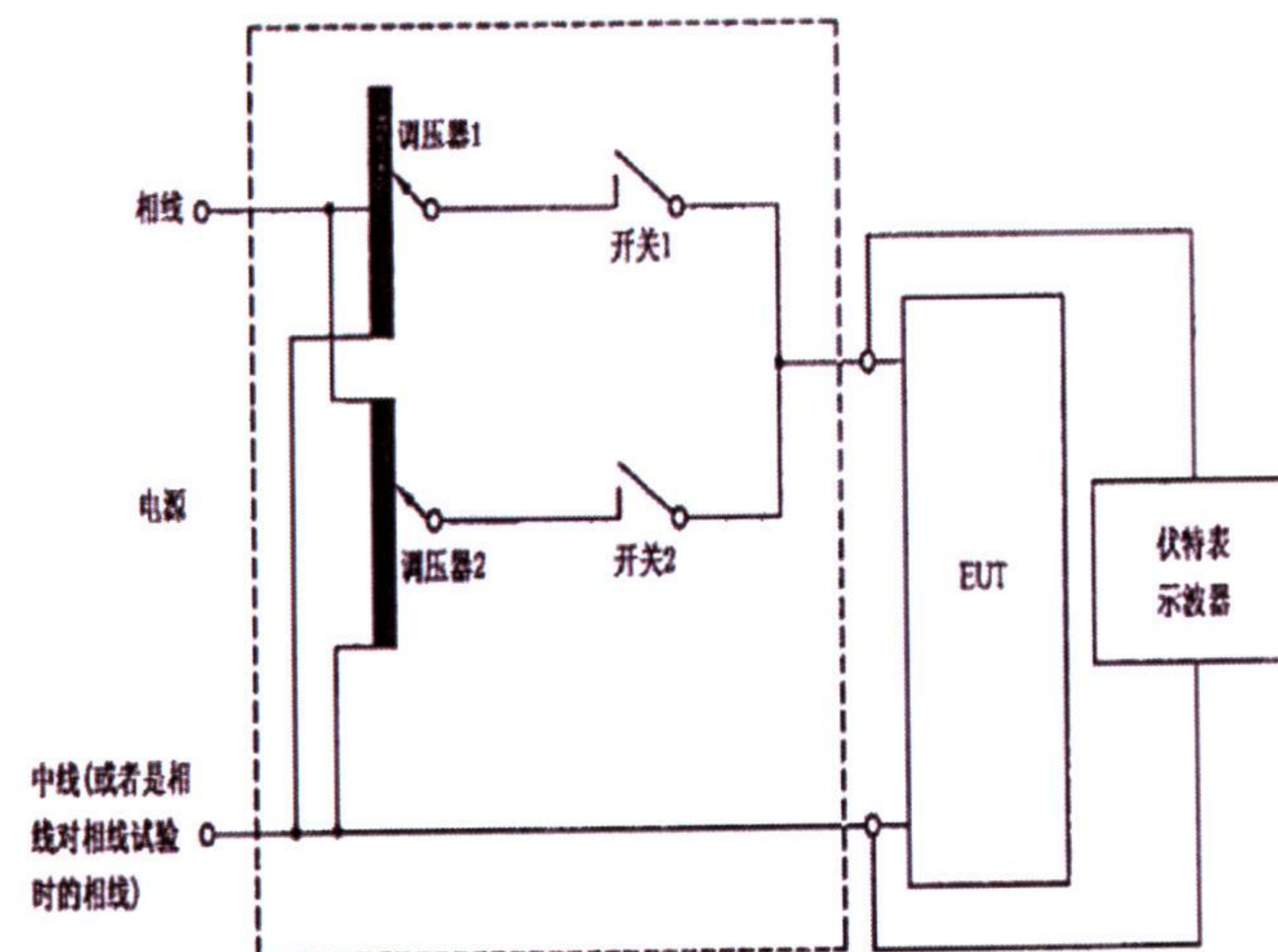
- 1) 测试场地：试验室
2) 仪器设备

设备名称	设备型号	设备精度	编号设备
三相电源抗扰度模拟器	NetWave 30	/	4361.3
10米法电波暗室及屏蔽室	SAC-10m	/	4370

- 3) 受试设备连接图



- 4) 试验布置示意图



国家消防及阻燃产品质量监督检验中心（山东）

检 验 报 告（续页）

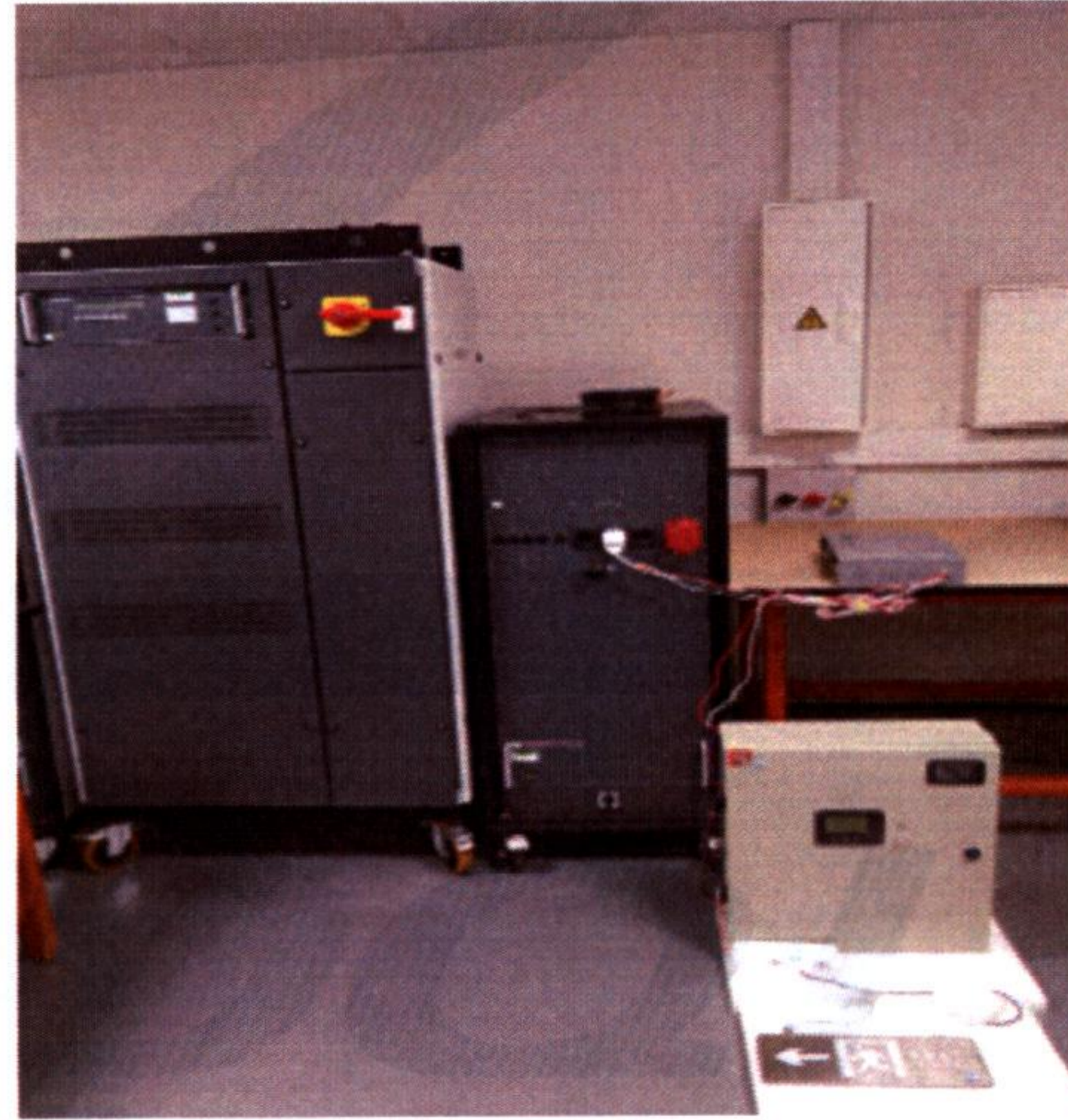
共 15 页第 11 页

电压暂降、短时中断和电压变化的抗扰度试验布置示意图

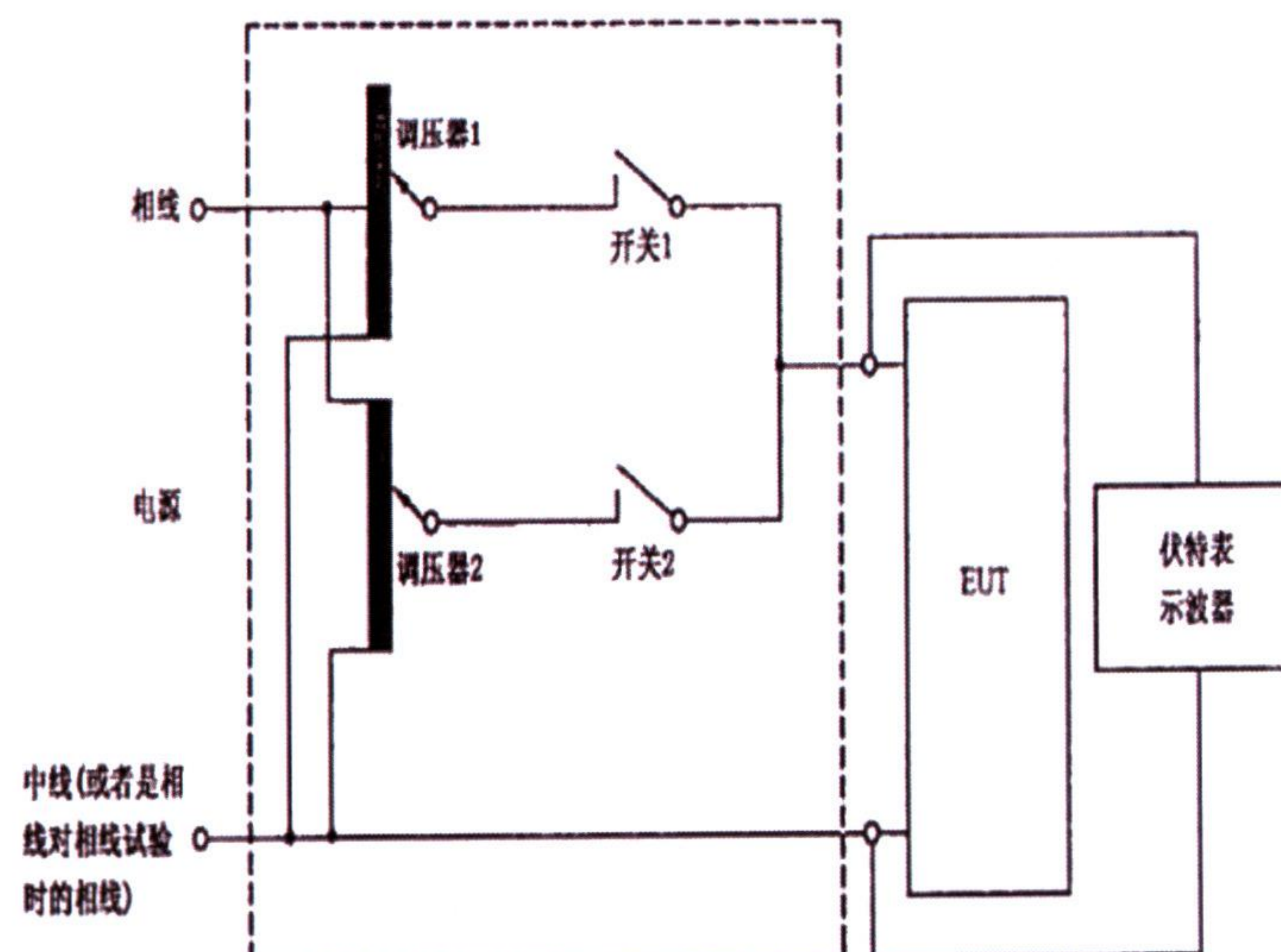
- 1) 测试场地：试验室
2) 仪器设备

设备名称	设备型号	设备精度	编号设备
三相电源抗扰度模拟器	NetWave 30	/	4361.3
10 米法电波暗室及屏蔽室	SAC-10m	/	4370

- 3) 受试设备连接图



- 4) 试验布置示意图



国家消防及阻燃产品质量监督检验中心（山东）

检 验 报 告（续页）

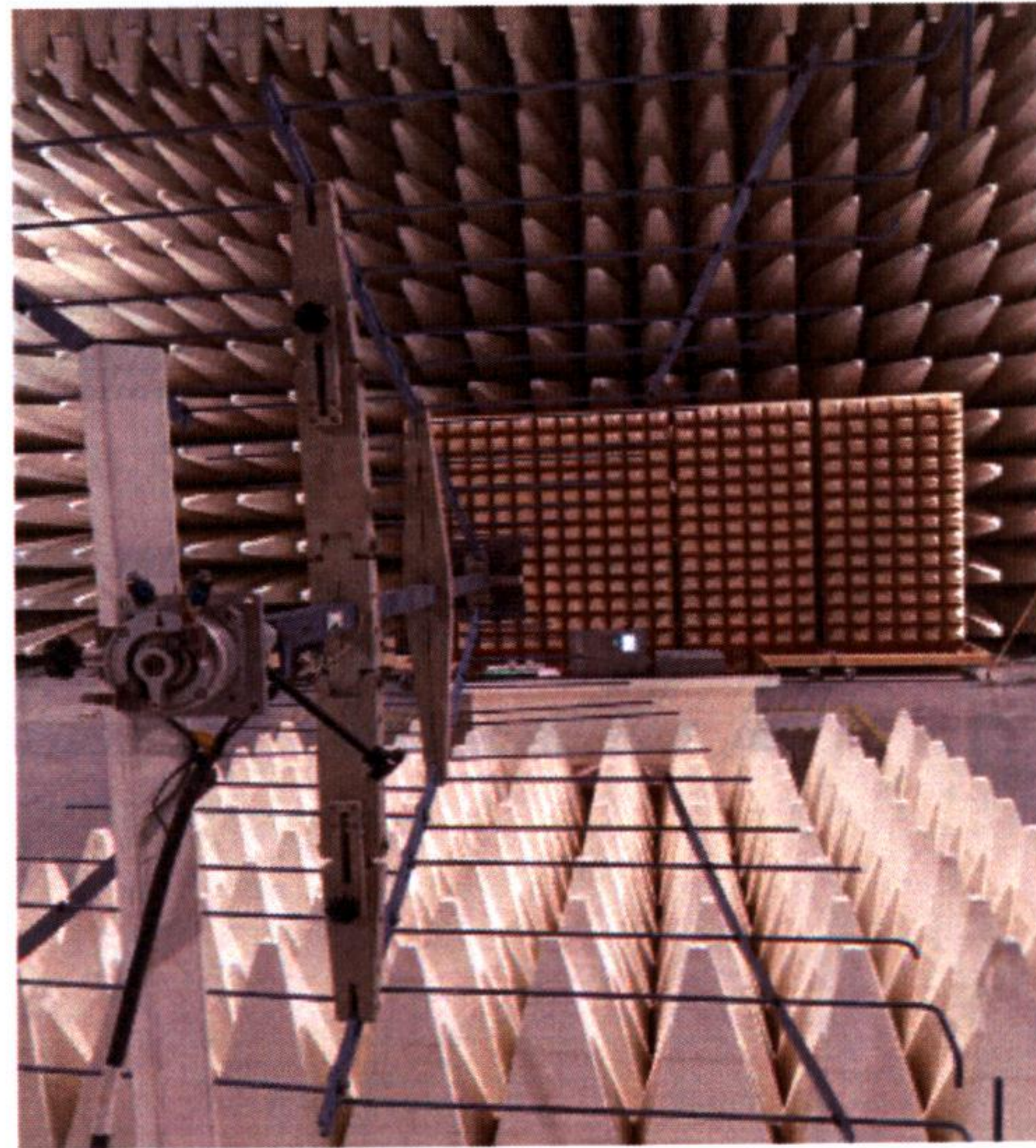
共 15 页第 12 页

射频电磁场辐射抗扰度试验布置示意图

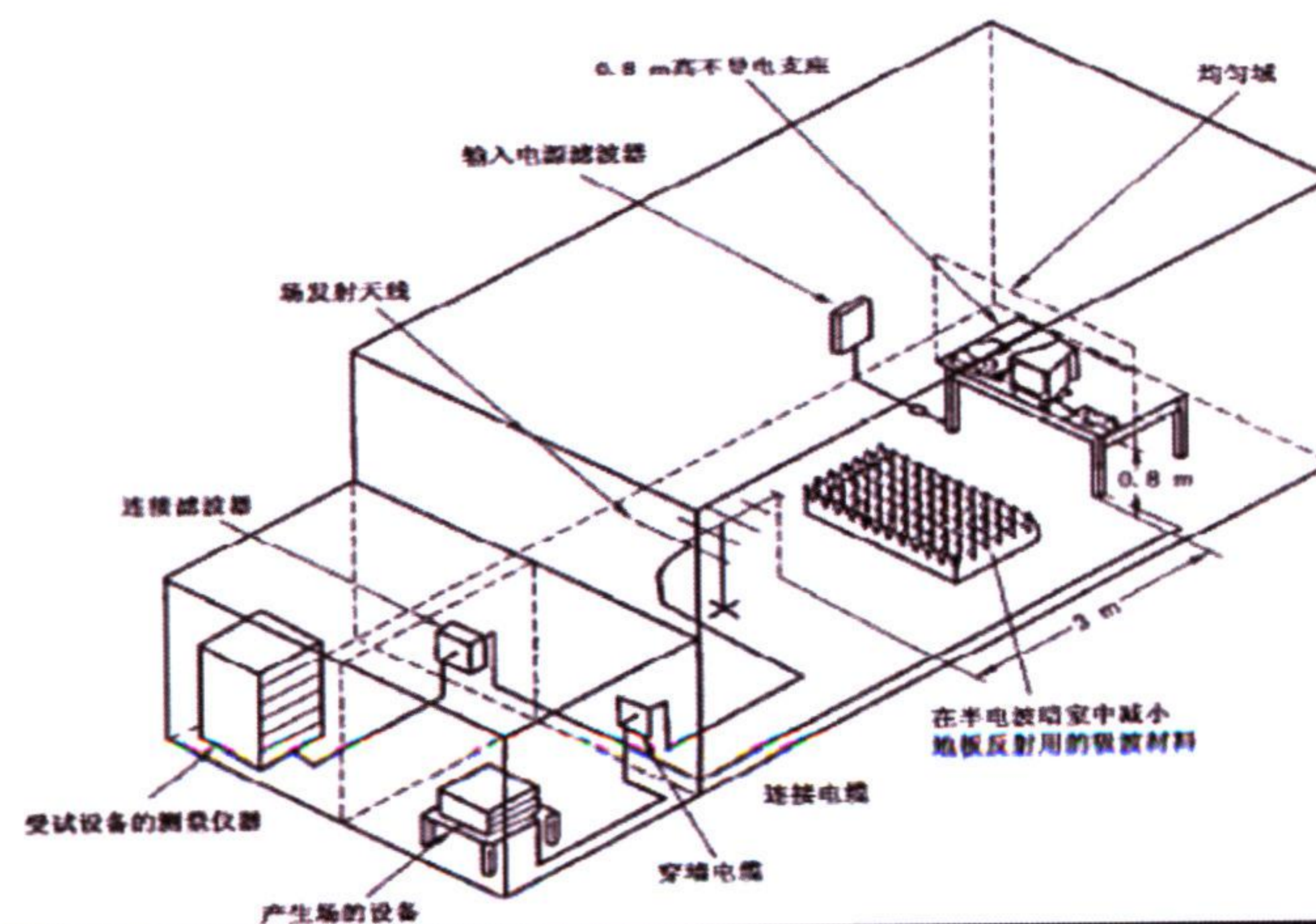
- 1) 测试场地：试验室
2) 仪器设备

设备名称	设备型号	设备精度	编号设备
信号发生器	SMB100A	/	4364.1
功率放大器	BBA100-B1000 C800	/	4364.8
高增益对数 周期天线	HL046E	/	3963.6
10 米法电波暗 室及屏蔽室	SAC-10m	/	4370

- 3) 受试设备连接图



- 4) 试验布置示意图



国家消防及阻燃产品质量监督检验中心（山东）

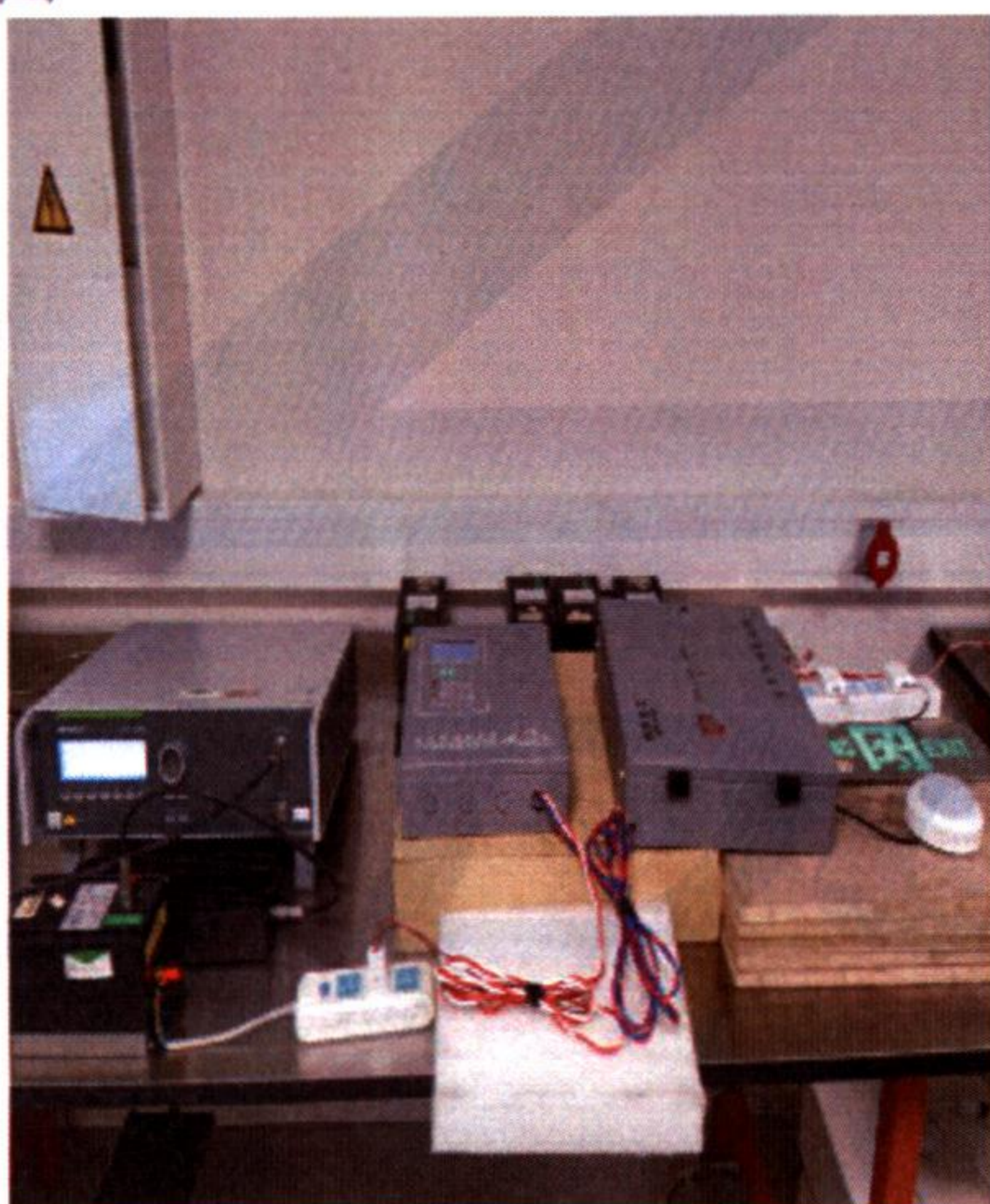
检 验 报 告（续页）

射频场感应的传导骚扰抗扰度试验布置示意图

- 1) 测试场地： 试验室
- 2) 仪器设备

设备名称	设备型号	设备精度	编号设备
连续波模拟器	CWS 500N	/	3962.1
耦合去耦网络	L-801 M2/M3	/	3962.2
衰减器	ATT6/75+R100N	/	3962.5
10 米法电波暗室及屏蔽室	SAC-10m	/	4370

- 3) 受试设备连接图

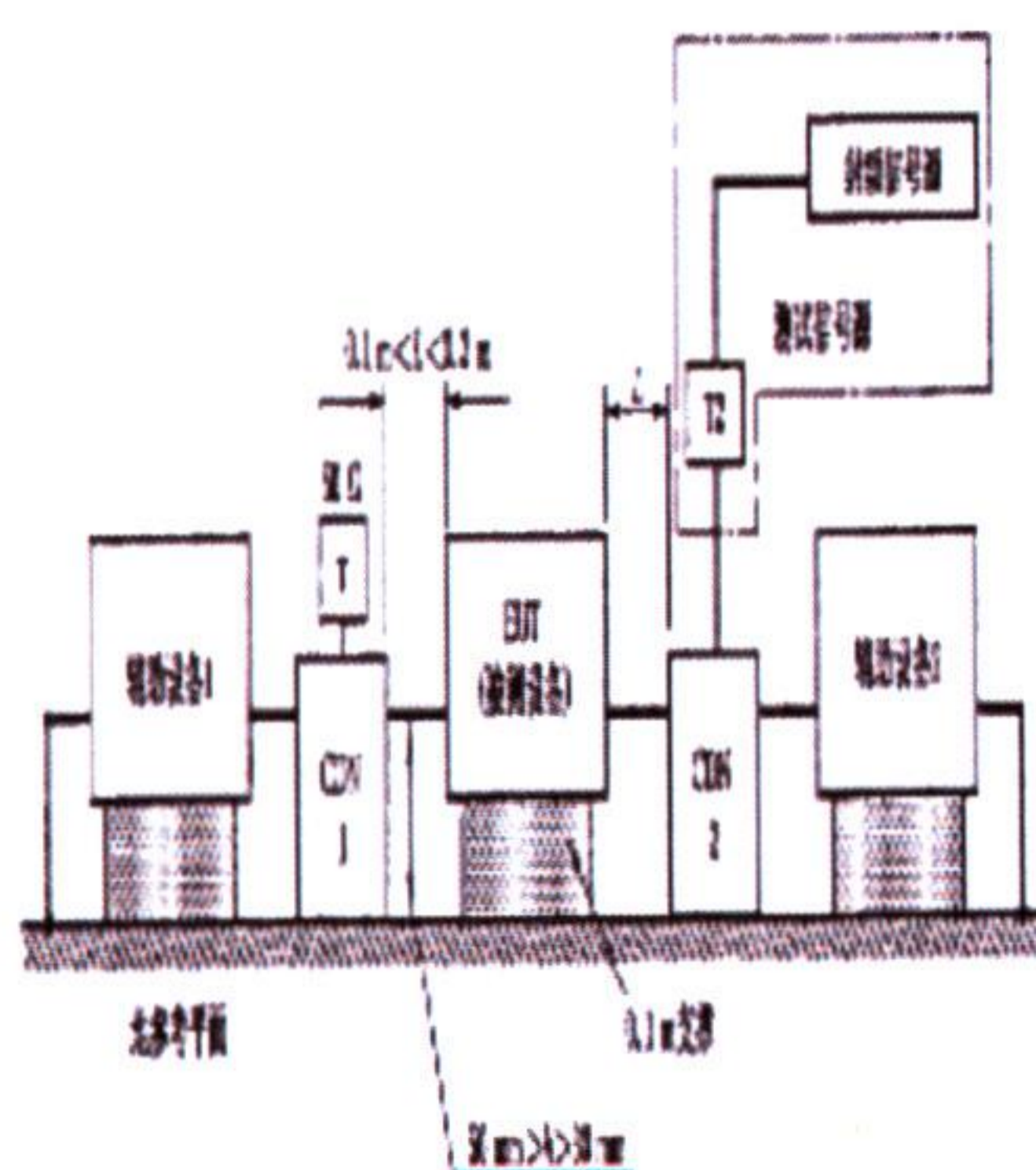


电源线

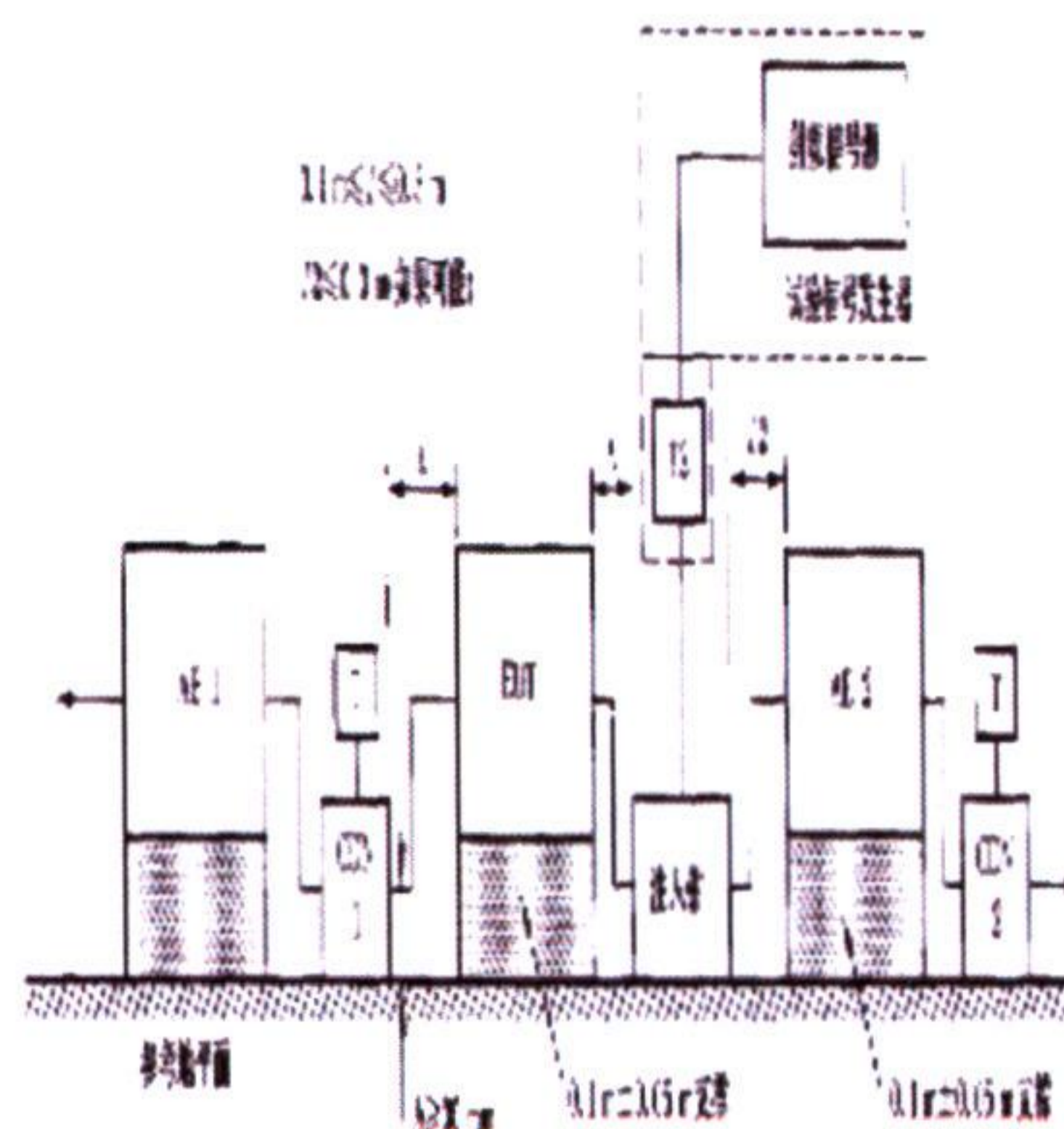


信号线

- 4) 试验布置示意图



电源线



信号线

国家消防及阻燃产品质量监督检验中心（山东）

检 验 报 告（续页）

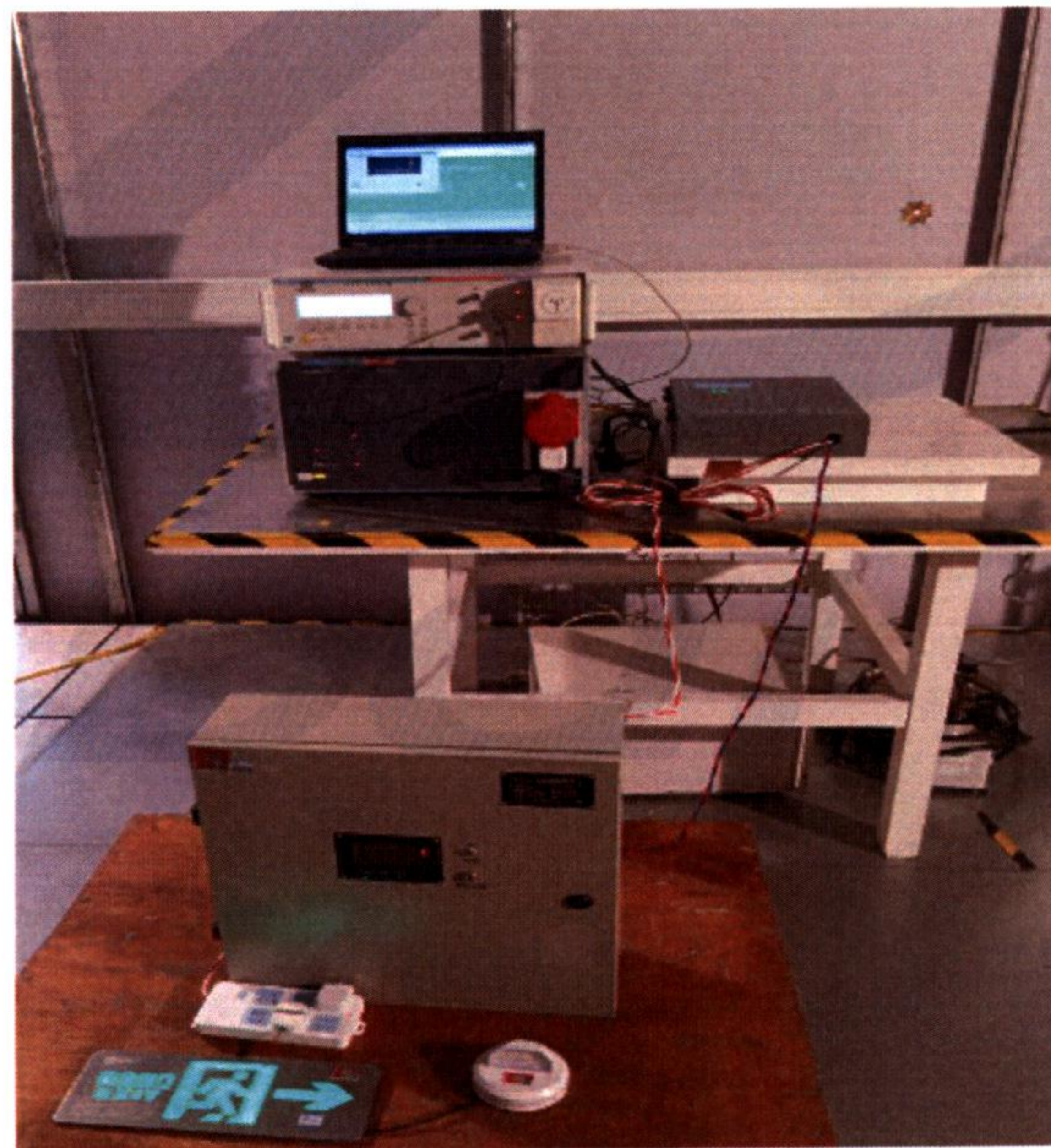
共 15 页第 14 页

电快速瞬变脉冲群抗扰度试验布置示意图

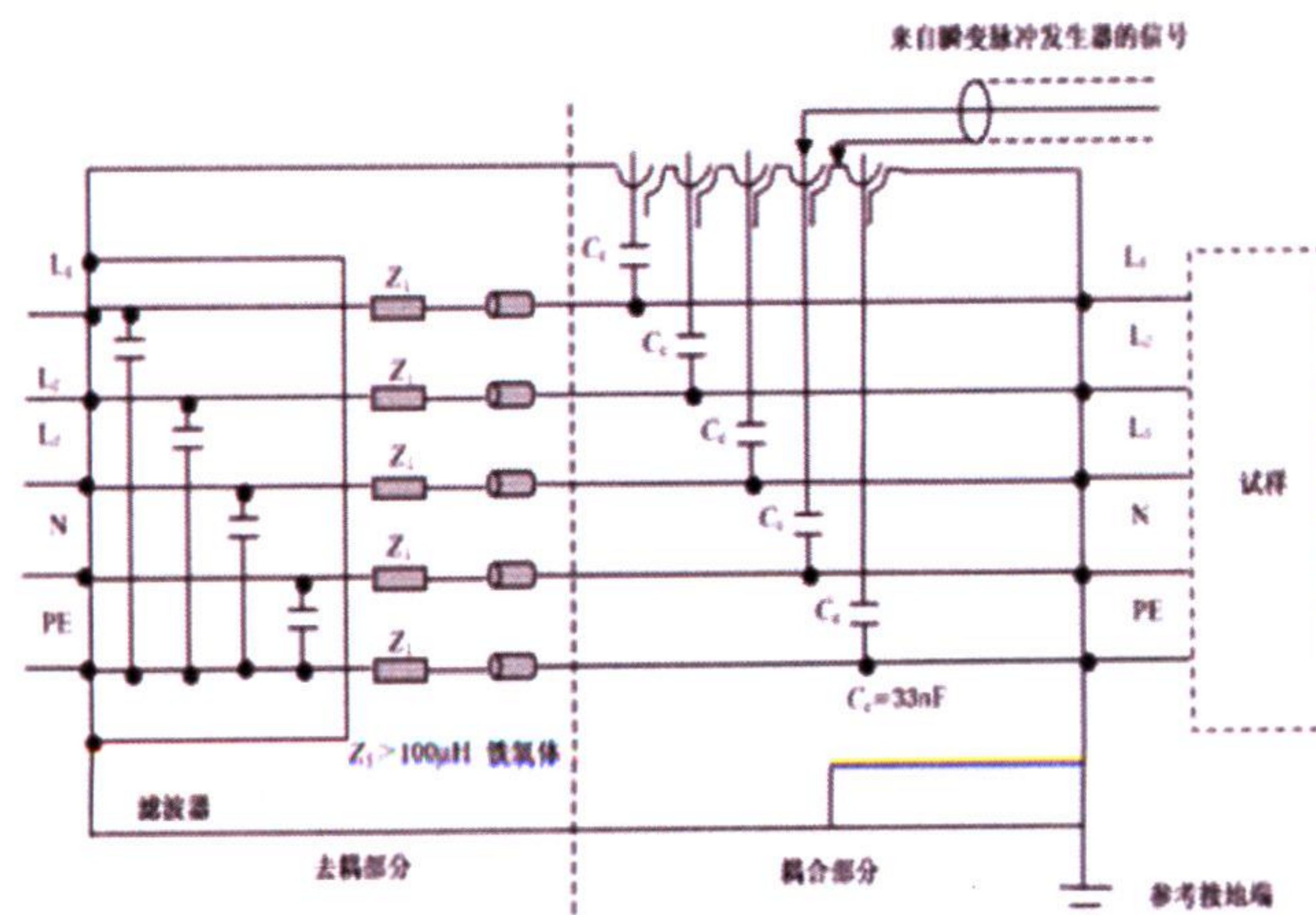
- 1) 测试场地：试验室
2) 仪器设备

设备名称	设备型号	设备精度	编号设备
综合模拟器	UCS500M4	/	3058.2
三相网络	CNI 503 A2	/	3058.4
10 米法电波暗室及屏蔽室	SAC-10m	/	4370

- 3) (AC 电源线) 受试设备连接图



- 4) (AC 电源线) 试验布置示意图

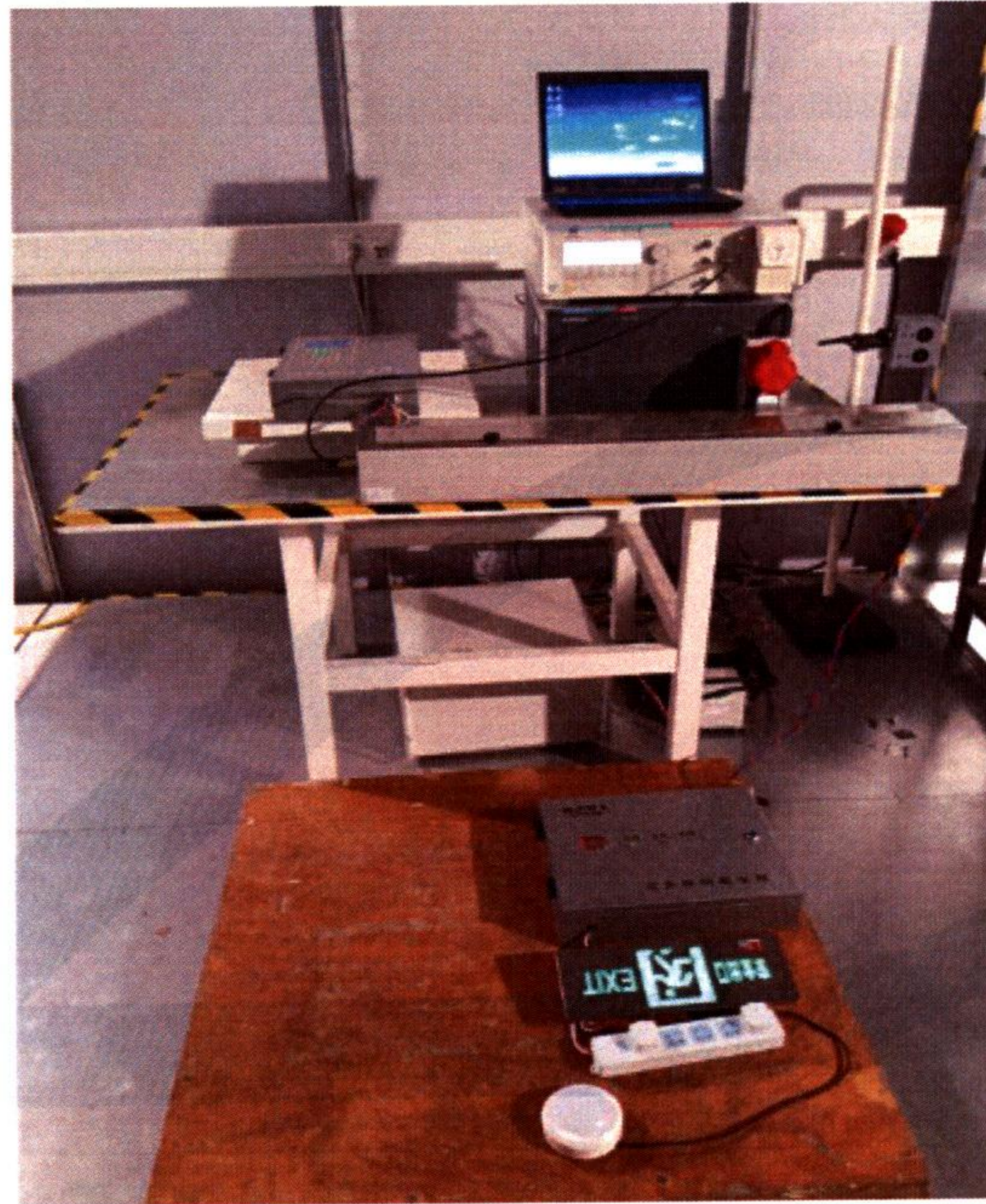


国家消防及阻燃产品质量监督检验中心（山东）

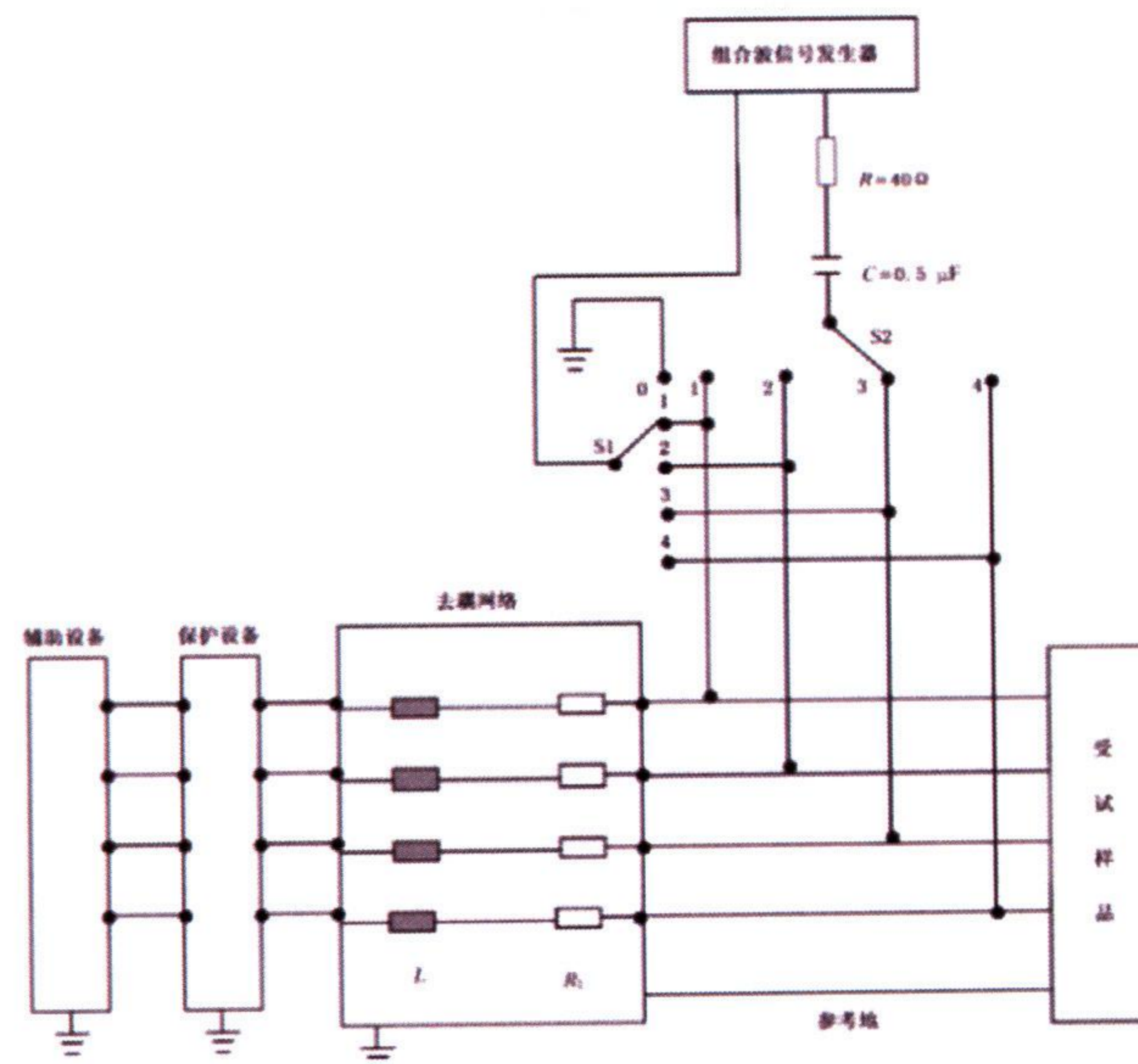
检 验 报 告（续页）

电快速瞬变脉冲群抗扰度试验布置示意图

5) (其他连接线) 受试设备连接图



6) (其他连接线) 试验布置示意图



以下空白

声 明

- 1、报告无“检验报告专用章”及无主检、审核、批准人签字无效。
- 2、报告涂改无效。
- 3、除全文复制外，未经本机构批准不得部分复制报告。
- 4、送样检验，检验结果仅对来样负责。
- 5、送样检验样品及相关信息，均由委托单位提供，本机构不对其真实性及完整性负责。
- 6、如对本报告有异议，应于收到报告之日起 15 日内提出。逾期不予受理。
- 7、本报告的法律责任由山东省产品质量检验研究院承担。

STATEMENT

- 1、The report is invalid without the stamp for test report or signatures of persons who conduct test, audit and approval.
- 2、The report is invalid if being altered by hand.
- 3、Except for full-text copy, reports may not be partially reproduced without laboratory approval.
- 4、The report of sample-delivery test is valid only for the samples delivered by the clients.
- 5、Samples sent for inspection and related information are provided by the entrusted unit, and this agency is not responsible for its authenticity and integrity.
- 6、If there is any objection concerning the report, it is required that all the objections should be put forth to the institute within 15 working days after receiving the report by clients. The overdue request will not be accepted.
- 7、The legal responsibility of this report shall be borne by Shandong Institute For Product Quality Inspection.

地址：山东省济南市经十东路 31000 号、山东省济南市山大北路 81 号、
山东省章丘市世纪大道 16288 号

邮编：250102、250100、250200

电话：（0531）88118799、88118761、89701857

传真：（0531）88118790、89701857

Http: //www.sdqi.com.cn

E-mail:scb_szjy@12365.sd.cn