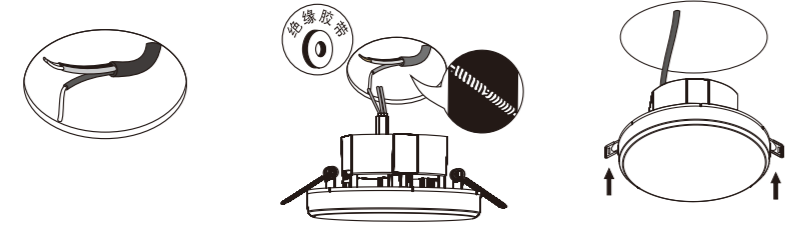
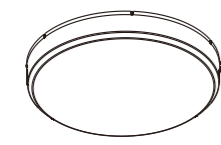


# 正面

### 筒灯安装示意图:

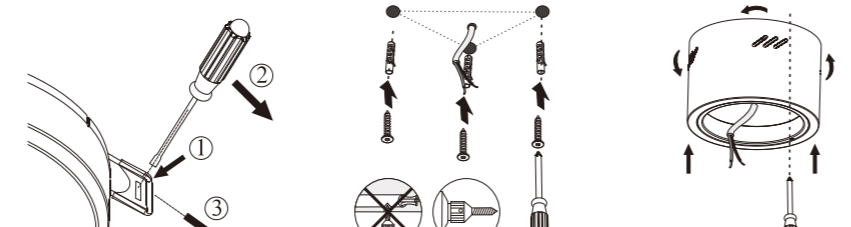


- 1 根据灯具的开孔尺寸在天花板开孔，并将电源线从孔内穿出
- 2 按接线图正确接线，并做好绝缘防护处理
- 3 把卡簧往上推，将灯具嵌入天花板

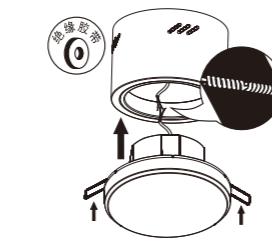


← 接通主电电源，灯具即进入主电亮灯和通信闪烁状态；然后将灯具根据安装顺序进行编址，并在系统控制柜中进行模拟试验灯具是否正常工作。

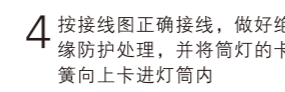
### 配套明装筒灯配件安装示意图:



- 1 ①用一字螺丝顶住卡簧黄色塑料堵头的凹槽；②撬起凹槽的卡位；③拆卸两边卡簧黄色塑料堵头；
- 2 在安装位钻孔装堵塞，装上挂钉螺丝
- 3 将灯筒卡进挂钉螺丝，顺时针旋转至卡位内，并锁紧挂钉螺丝，确保牢固可靠

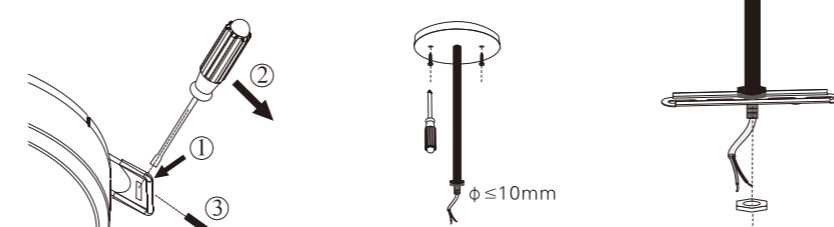


← 接通主电电源，灯具即进入主电亮灯和通信闪烁状态；然后将灯具根据安装顺序进行编址，并在系统控制柜中进行模拟试验灯具是否正常工作。

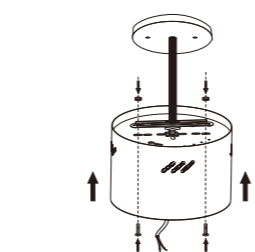


- 4 按接线图正确接线，做好绝缘防护处理，并将筒灯的卡簧向上卡进灯筒内

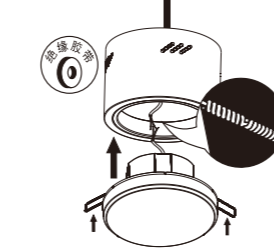
### 吊杆式明装筒灯安装示意图: (注:吊杆由顾客自行购买)



- 1 ①用一字螺丝顶住卡簧堵头的凹槽；②撬起凹槽的卡位；③拆卸两边卡簧黄色塑料堵头；
- 2 在安装位预装吊杆(吊杆接口φ≤10mm)
- 3 将吊杆和安装配件组装好



- 4 将灯筒与吊杆组装好，并锁紧螺丝



- 5 按接线图正确接线，做好绝缘防护处理，并将筒灯推进灯筒卡紧

接通主电电源，灯具即进入主电亮灯和通信闪烁状态；然后将灯具根据安装顺序进行编址，并在系统控制柜中进行模拟试验灯具是否正常工作。

### 注意事项:

- 1、使用前，必须详细阅读此说明书，方可进行安装。
- 2、必须持有合格资格证的电工或电器工程师才能安装、拆卸本产品。
- 3、此灯具仅适用于室内场所使用。
- 4、本产品是A型DC36V低压灯具，请勿接入高压电源，否则会损坏灯具。
- 5、请按接线图正确接线，正负极接反时灯具会不亮，但不会损坏灯具。
- 6、接线时应使灯具的电源线处于可靠的永久性连接，不应采取让非专业人员徒手可拆除的连接方式。
- 7、带有微波雷达感应的灯具，由于微波雷达是主动感应，感应开关会发出电磁波，如果两个微波雷达感应灯具之间的距离太近会互相干扰，所以在无物体阻挡的情况下，两者之间的安装距离应保持5米以上；如有水泥墙或金属等物体阻挡，则两者之间的安装距离可以按工地实际情况，互相不影响即可。
- 8、如果您对安装或使用还有疑问，请向销售商咨询。

### 附件:明装筒灯配套表

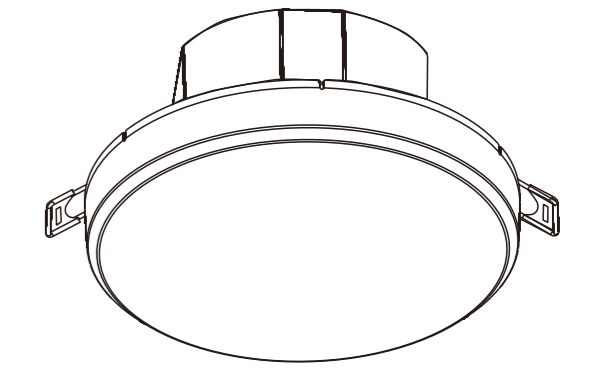
| 型号      | 规格(mm)     | 配套筒灯 | 包装数量(PCS) |
|---------|------------|------|-----------|
| PJ60070 | Φ182x104.5 | 6寸   | 30        |
| PJ60071 | Φ157x104.5 | 5寸   | 45        |
| PJ60072 | Φ132x104.5 | 4寸   | 45        |

广东敏华电器有限公司  
生产地址:广东省江门市荷塘镇为民闲步工业区



## (集电集控型/自电集控型) 消防应急照明灯具使用说明书

使用产品前请仔细阅读本使用说明书，并妥善保管



# 反面

### 用途:

本产品适用于安装在一般工业与民用建筑中，以应付突然性、事故性停电时，停电后为人员疏散或消防作业提供照明的灯具。广泛用于酒店、宾馆、机场、医院、学校、工厂、办公楼等各类公共场所。

### 主要技术指标:

额定电源电压: DC36V  
应急工作时间: ≥90min  
应急转换时间: <2s  
外壳防护等级: IP30  
执行标准: GB17945-2010  
使用环境温度: 0°C~+55°C 相对湿度: ≤95%RH  
输出参数: 单颗LED、DC2.8V-DC3.4V  
光源的规格、型号和参数: LED、DC2.8V-DC3.4V  
红外人体感应:  
感应范围: 120°x360° 感应距离: <8M 亮灯延时: 10S-30S  
微波雷达感应:  
感应范围: 180°x360° 感应距离: 5M-10M 亮灯延时: 10S-30S  
\*制造日期详见灯身打标处。

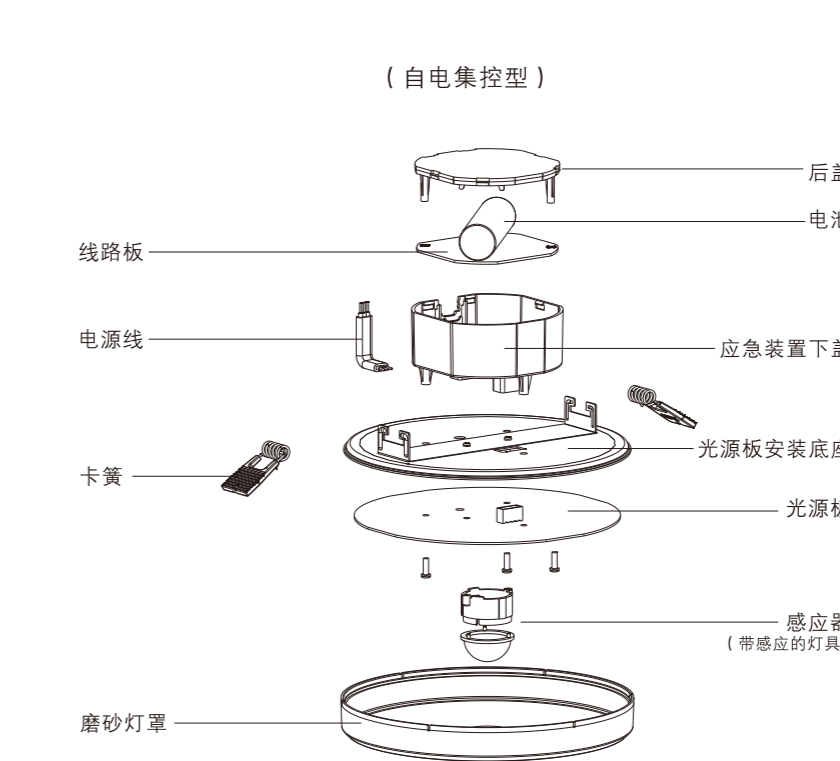
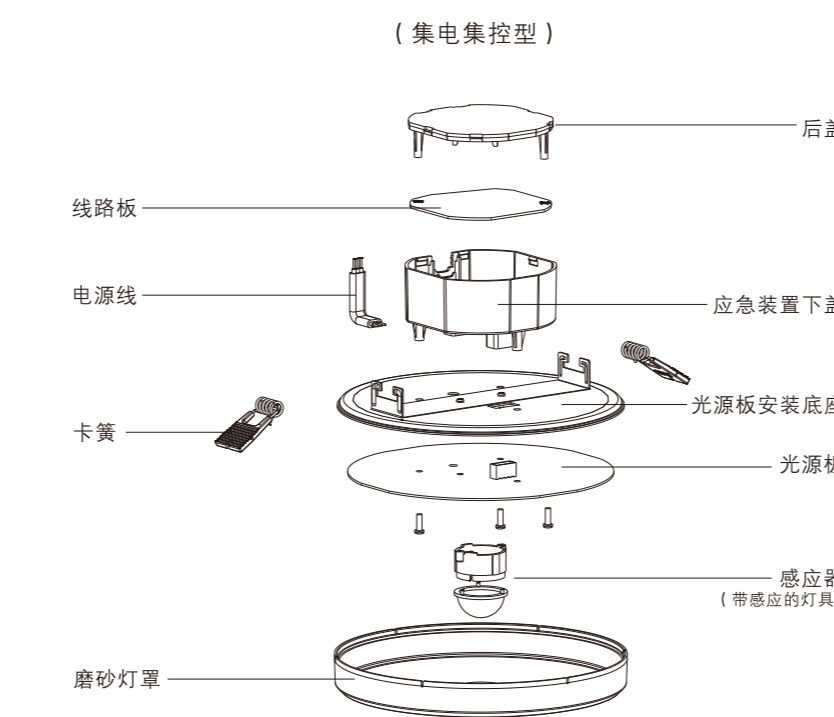
### 自电集控型:

电池的类型、型号和参数: A015 Li-ion 18650 3.7V2000mAh  
充电时间: ≤24h  
电池使用年限: 每四年更换一次电池(如果灯具在实际使用过程中, 应急次数较少, 用户可根据应急放电时间判断, 如应急时间满足要求, 从环保的角度可不更换电池。)

### 型号功能对照表:

| 类型    | 型号               | 识别码    | 主电光通量(Lm) | 应急光通量(Lm) | 主电功耗(W) | 感应方式 | 产品尺寸(Mm)     | 开孔尺寸(Mm) |
|-------|------------------|--------|-----------|-----------|---------|------|--------------|----------|
| 集电集控型 | M-ZFJC-E8.1W6051 | 6051   | —         | 1038      | 8.1     | 红外人体 | 6寸 Φ168x66   | Φ150     |
|       | M-ZFJC-E8.1W6052 | 6052   | —         | 1033      | 8.1     | —    | 6寸 Φ168x55.5 | Φ150     |
|       | M-ZFJC-E8.1W6052 | 6052-A | —         | 1033      | 8.1     | 微波雷达 | 6寸 Φ168x55.5 | Φ150     |
|       | M-ZFJC-E6W6053   | 6053   | —         | 836       | 6       | 红外人体 | 5寸 Φ143x66   | Φ125     |
|       | M-ZFJC-E6W6054   | 6054   | —         | 832       | 6       | —    | 5寸 Φ143x55.5 | Φ125     |
|       | M-ZFJC-E6W6054   | 6054-A | —         | 832       | 6       | 微波雷达 | 5寸 Φ143x55.5 | Φ125     |
|       | M-ZFJC-E4.5W6055 | 6055   | —         | 574       | 4.5     | 红外人体 | 4寸 Φ118x66   | Φ100     |
|       | M-ZFJC-E4.5W6056 | 6056   | —         | 566       | 4.5     | —    | 4寸 Φ118x55.5 | Φ100     |
|       | M-ZFJC-E4.5W6056 | 6056-A | —         | 566       | 4.5     | 微波雷达 | 4寸 Φ118x55.5 | Φ100     |
|       | M-ZLZC-E8.1W6517 | 6517   | 1034      | 480       | 8.1     | 红外人体 | 6寸 Φ168x66   | Φ150     |
|       | M-ZLZC-E8.1W6518 | 6518   | 1024      | 531       | 8.1     | —    | 6寸 Φ168x55.5 | Φ150     |
|       | M-ZLZC-E8.1W6518 | 6518-A | 1024      | 531       | 8.1     | 微波雷达 | 6寸 Φ168x55.5 | Φ150     |
| 自电集控型 | M-ZLZC-E6W6519   | 6519   | 844       | 518       | 6       | 红外人体 | 5寸 Φ143x66   | Φ125     |
|       | M-ZLZC-E6W6520   | 6520   | 833       | 544       | 6       | —    | 5寸 Φ143x55.5 | Φ125     |
|       | M-ZLZC-E6W6520   | 6520-A | 833       | 544       | 6       | 微波雷达 | 5寸 Φ143x55.5 | Φ125     |
|       | M-ZLZC-E4.5W6521 | 6521   | 595       | 476       | 4.5     | 红外人体 | 4寸 Φ118x66   | Φ100     |
|       | M-ZLZC-E4.5W6522 | 6522   | 587       | 486       | 4.5     | —    | 4寸 Φ118x55.5 | Φ100     |
|       | M-ZLZC-E4.5W6522 | 6522-A | 587       | 486       | 4.5     | 微波雷达 | 4寸 Φ118x55.5 | Φ100     |

### 灯具构造图:



### 光源更换方法:

- 1、断开连接灯具电源。
- 2、用工具撬开灯具的后盖。
- 3、拔出光源插。
- 4、用工具撬开灯具磨砂灯罩。
- 5、用螺丝刀卸下光源板螺丝。
- 6、取下损坏的光源板，更换新的光源板。
- 7、按照拆卸的顺序倒装起来即可。

### 电池更换方法: (适用于自电集控型灯具)

- 1、断开连接灯具电源。
- 2、用工具撬开灯具的后盖。
- 3、取下电路板，用烙铁拆下不良电池。
- 4、更换新电池。
- 5、按照拆卸的顺序倒装起来即可。

(注: 更换电池时, 请注意电池的规格型号及电路板上所标的正负极与电池的正负极是否一致, 电池反装可能会损坏灯具。)

### 保养与维护:

可使用棉布及酒精擦拭灯具外壳, 注意不能使用天拿水及汽油, 否则会损坏灯具外壳及其它零件。请勿在雨水下、湿度大于95%以上、含硫或有腐蚀性的环境下使用。

### 保质期:

- 1、本产品按国家相关规定实施质量保障, 如产品在保质期内出现故障, 请直接与销售商联系。
- 2、不按此说明书规定的DC36V电压供电或自行拆卸、改装灯具结构的不在质保范围。